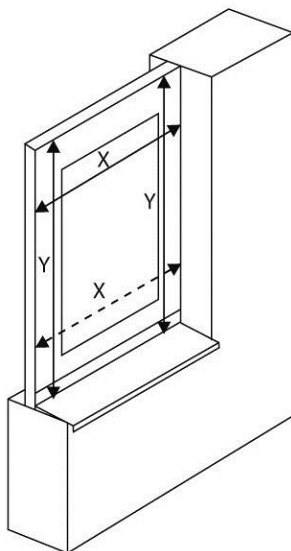
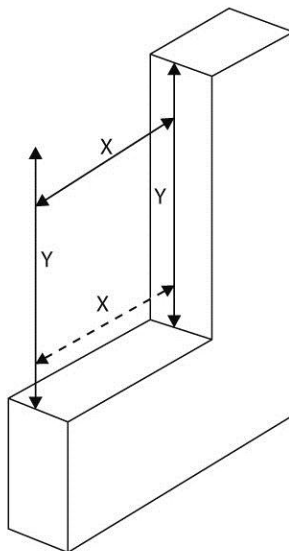


# VENKOVNÍ ROLETY

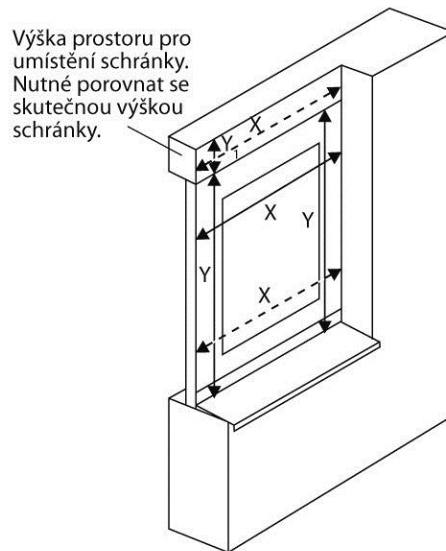
Předokenní roleta



Nadokenní roleta



Roleta zaomítací



## 1. VYMĚŘENÍ STANDARDNÍ ROLETY

OBJEDNACÍ ROZMĚRY JSOU ROZMĚRY HOTOVÉ ROLETY.

Šířka rolety = X

Výška rolety = Y

Šířku i výšku měříme vždy minimálně ve třech místech. Výrobní rozměr rolety je vždy nejmenší naměřená hodnota.

Zásadně zaměřujeme až po osazení stavebního otvoru rámem, příp. oknem až je dokončeno venkovní i vnitřní ostění, včetně parapetů. Způsob zaměření venkovních rolet je natolik specifická záležitost, že technickou stránku doporučujeme vždy konzultovat na staveništi. Jsou možná i jiná specifická řešení.

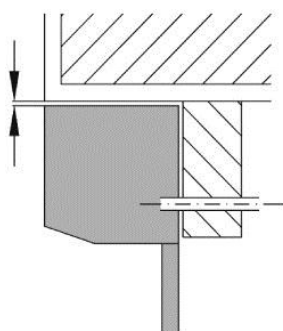
## 2. MONTÁŽ

Montáž smí provádět jen kvalifikovaný odborný pracovník!

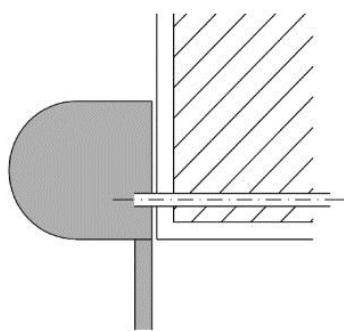
Stavební připravenost pro montáž: hotové ostění, fasáda probarvená, hotové vnější parapety.

PROSTOR PRO MONTÁŽ:

- nahoře 5 - 10 mm (uzavřít těsnící hmotou)
- po stranách rovněž ca. 5 mm
- dole: nechat vzdálenost max. 5 mm mezi vod.lištou a parapetem



Montáž do fasády



Montáž na fasádu

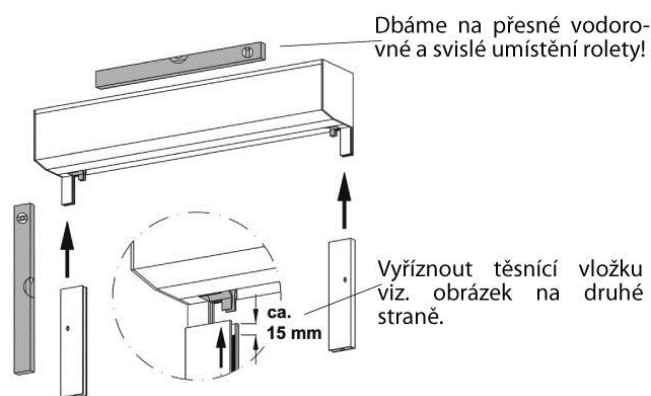
KONTROLA:

- před montáží doporučujeme provést kontrolu všech dílů při dodávce zboží, tím předejdeme možným problémům. Případné nedostatky, popř. připomínky týkající se montáže či vlastní žaluzie, sdělte prosím výrobci.

ZÁKLADNÍ TYPY MONTÁŽE:

POSTUP MONTÁŽE:

1. Zkontrolovat rozměry rolety a stavebního otvoru nebo okna
2. Na schránce vyříznout výstup pro pásek, kabel nebo kliku kuželové převodovky a vyvrtat na stěně nebo okně průchod. Aby se zamezilo poškození pásku je nutné vrtat tento průchod pro pásek pokud možno kolmo. Dát pozor při vrtání otvoru pro klikovou tyč, čtyřhran musí být umístěn centrálně ve vrtané díře a nesmí se v otvoru dotýkat stěn a tím drhnout o ně. (U pásku 14 mm vrtat ca. 16 mm / u pásku 23 mm vrtat otvor ca. 32 mm / pro kabel vrtat ca. 10 mm / pro kužel. převodovku se řídit návodem).

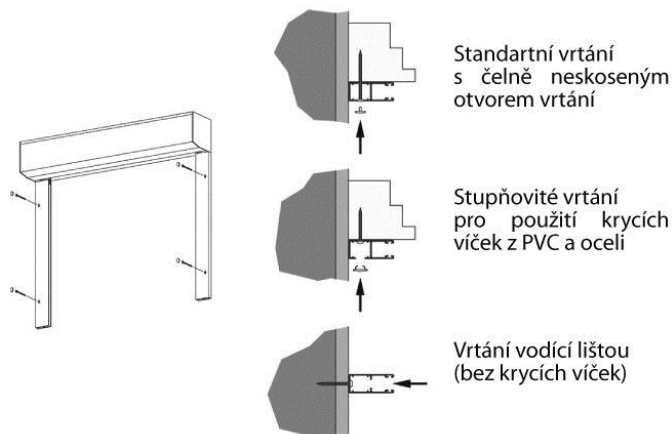


3. Zasunout vodící lišty do nohy bočnice, zkontrolovat stejnou výšku vodících lišt. (Zasouváním vodící lišty do bočnice se nesmí poškodit náběh pancíře umístěný v bočnici!)

4. Označení míst vrtání, ve kterých se šrouby upevní roleta. (Velikost podle použitého zdiva a šroubů.)

## OVLÁDÁNÍ PÁSKEM NEBO ŠŇŮROU:

5. Na pásek nasunout páskovou průchodku, umělohmotnou trubku, páskovou rolnu atd. (rolnou dolů, kartáčkem nahoru).
6. Zavěsit pásek nebo šňůru do pérového úchyty tak, aby se pásek při pohybu pancíře nahoru automaticky navíjel do navíječe (podle provedení musí být navíječ otevřen a pásek zaháknut a zajištěn do pérového mechanismu). Upozorňujeme, že při zkracování pásku musí být roletový pancíř spuštěný. Při práci s páskem musí být zajištěn pérový mechanismus proti navinutí!
7. Upevnění navíječe na rám okna nebo na stěnu.
8. Upevnění páskové průchodky na stěně nebo okenním rámu (rolna usnadňuje pohyb pásku).



## OVLÁDÁNÍ MOTOREM:

9. Přivést kabel od motoru ke spojovací krabici.

Pozor: Je nutné zapojení kabelů podle nákresu dodavatele motoru. Práce se součástkami spojenými s elektrickým proudem musí být prováděny vyškolenými odborníky. Během zapojování musí být celé el. vedení bez proudu. Motory jsou již přednastavené, ale v místě zabudování rolety musí být odzkoušeny a nastavení hranic doladěno.

## OVLÁDÁNÍ KLIKOU:

10. Prostrčení zdi čtyřhranného kloubového uložení a upevnění do kuželové převodovky (ve schránce, podle provedení musí být čtyřhran zkrácen).
11. Upevnění kloubového uložení přiloženými šrouby na stěně nebo okenním rámu.
12. Kliku (profil, trubku) nastrčit do kloubového uložení a fixovat zajišťovacím klipsem (umělohmotný kroužek).
13. Upevnění držáku kliky na rámu okna nebo na stěně.
14. Provedení schránky pod omítku:
  - Schránku uchytit na zeď podomítkovými sponami.
  - Před začátkem omítačích prací je nutné zakrytí spojů mezi schránkou a zdí velkoplošným spojem. (Dodatečné upevnění a armování slouží k zamezení vzniku prasklin pnutí.)

## POČET UPEVNĚNÍ JEDNÉ VODÍCÍ LIŠTY:

Výška rolety do 150 cm > 2 upevňovací body v jedné vodící liště

Výška rolety do 250 cm > 3 upevňovací body v jedné vodící liště

Výška rolety přes 250 cm > 4 upevňovací body v jedné vodící liště

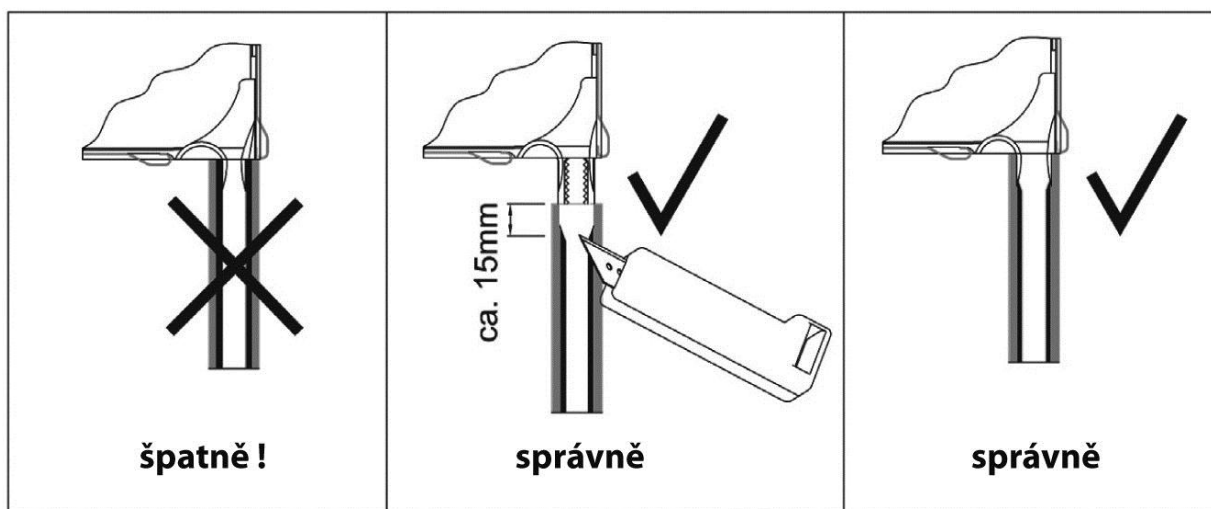
Tyto údaje jsou platné při montáži do dostatečně nosného zdiva. Totéž je platné pro údaje přiloženého spojovacího materiálu. Upevňovací materiál musí být zvolen podle pevnosti zdiva a statických podmínek konkrétního případu.

Od váhy rolety 20 kg je nutné další upevnění roletové schránky do zdiva.

U roletových schránek v provedení pod omítku musí být ještě schránky upevněny do zdiva.

Aby se se zamezilo zaháknutí roletového pancíře v náběhu:

Těsnící vložka vodící lišty se musí ve vrchní části náběhu ca. 15 mm od vrchního okraje vyříznout. (Před montáží vodících lišt!) Demontáž revizního krytu schránky musí být možná stále. Proto nemůže být revizní kryt zaomítnut nebo jinak pevně uchycen do stavby. Pro provedení schránek pod omítkou je připevněn nýtem k bočníci pásek, který může být zaomítnut.



**NORMA EN 13659 – omezení ovládací síly u manuálního ovládání**

 Váha roletového pancíře v závislosti na hodnotách váhy lamel ( $\text{kg}/\text{m}^2$ ) a celkové plochy rolety ( $\text{m}^2$ )

Použití lamely	$\text{m}^2$	M 317; M 328; MY 442												M317; MY442		MY 442			
		0,5	1,0	1,5	2,0	2,5	3,0	3,5	4,0	4,5	5,0	5,5	6,0	6,5	7,0	7,5	8,0	8,5	
Typ lamely	$\text{kg}/\text{m}^2$	váha roletového pancíře (kg)*																	
M317	2,80	1	3	4	6	7	8	10	11	13	14	15	17	18					
M 328	2,60	1	3	4	5	7	8	9	10	12	13	14							
MY 442	3,45	2	3	5	7	9	10	12	14	16	17	19	21	22	24	26	28	29	

\*váha roletového pancíře je zaokrouhlená!

Ovládání	Maximální váha pancíře (kg)
popruh	9
šňůra	5
naviják s klikou P/Š	9
klika	15

Výběr typu ovládání v závislosti na váze roletového pancíře (kg)

Typ lamely	$\text{kg}/\text{m}^2$	0,5	1,0	1,5	2,0	2,5	3,0	3,5	4,0	4,5	5,0	5,5	6,0	6,5	7,0	7,5	8,0	8,5
		váha roletového pancíře (kg)*																
M317	2,80	6	6	6	1,3,4,5	1,3,4,5	1,3,4,5	4,5	4,5	4,5	4,5	4,5	5	5				
M 328	2,60	6	6	6	6	1,3,4,5	1,3,4,5	1,3,4,5	4,5	4,5	4,5	4,5						
MY 442	3,45	6	6	6	1,3,4,5	1,3,4,5	4,5	4,5	4,5	5	5	5	5	5	5	5	5	5

## Vysvětlivky

popruh	1
šňůra	2
naviják s klikou P/Š	3
klika	4
motor	5
všechny typy ovládání	6